

This Page Is Inserted by IFW Operations
and is not a part of the Official Record

BEST AVAILABLE IMAGES

Defective images within this document are accurate representations of the original documents submitted by the applicant.

Defects in the images may include (but are not limited to):

- BLACK BORDERS
- TEXT CUT OFF AT TOP, BOTTOM OR SIDES
- FADED TEXT
- ILLEGIBLE TEXT
- SKEWED/SLANTED IMAGES
- COLORED PHOTOS
- BLACK OR VERY BLACK AND WHITE DARK PHOTOS
- GRAY SCALE DOCUMENTS

IMAGES ARE BEST AVAILABLE COPY.

**As rescanning documents *will not* correct images,
please do not report the images to the
Image Problem Mailbox.**

PRODUCTION OF LIQUID CRYSTAL PANEL

Patent Number: JP9127528
Publication date: 1997-05-16
Inventor(s): TASHIRO KUNIHIRO;; KOIKE YOSHIRO
Applicant(s): FUJITSU LTD
Requested Patent: [JP9127528](#)
Application Number: JP19950280027 19951027
Priority Number(s):
IPC Classification: G02F1/1341; G02F1/1339; G02F1/1339
EC Classification:
Equivalents:

Abstract

PROBLEM TO BE SOLVED: To provide a drop injection method which obviates the oozing out of an uncured seal into liquid crystals in a sealing stage, prevents the erosion of the uncured seal by the liquid crystals, is capable of suppressing the leakage of the seal and does not deteriorate the liquid crystals by the irradiation with UV rays for the purpose of curing the seal.

SOLUTION: This process comprises applying the first sealant 2 to a frame shape on a first substrate 1 to form the main seal, dropping the liquid crystals 3 into the display region thereof, sticking a second substrate 5 thereto in vacuum and injecting the liquid crystals by restoring the atm. pressure. At this time, the liquid crystals 3 are diffused while the main seal is uncured by using a thermoplastic photo(UV) setting resin having a glass transition point between the room temp. and the N-I transition temp. of the liquid crystals for the main seal and forming a panel gap after curing of sealing, by which the oozing out of the uncured seal into the liquid crystals 3, the erosion of the uncured seal by the liquid crystals and the deterioration of the liquid crystals 3 by the irradiation with the UV rays for the purpose of curing the seal are prevented.

Data supplied from the esp@cenet database - I2

(19)日本国特許庁 (J P)

(12) 公開特許公報 (A)

(11)特許出願公開番号

特開平9-127528

(43)公開日 平成9年(1997)5月16日

(51)Int.Cl. ⁶	識別記号	庁内整理番号	F I	技術表示箇所
G 0 2 F	1/1341		G 0 2 F	1/1341
	1/1339	5 0 0		1/1339
		5 0 5		5 0 0
				5 0 5

審査請求 未請求 請求項の数 6 O L (全 6 頁)

(21)出願番号 特願平7-280027

(22)出願日 平成7年(1995)10月27日

(71)出願人 000005223
 富士通株式会社
 神奈川県川崎市中原区上小田中4丁目1番1号

(72)発明者 田代 国広
 神奈川県川崎市中原区上小田中1015番地
 富士通株式会社内

(72)発明者 小池 善郎
 神奈川県川崎市中原区上小田中1015番地
 富士通株式会社内

(74)代理人 弁理士 柏谷 昭司 (外1名)

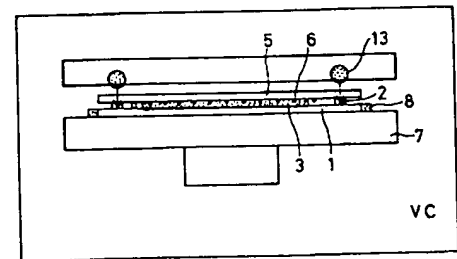
(54)【発明の名称】 液晶パネルの製造方法

(57)【要約】

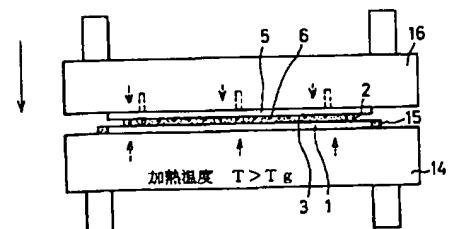
【課題】 液晶パネルの製造方法に関し、シール工程において未硬化シールの液晶中への染み出しがなく、液晶が未硬化シールを侵食することがなく、シールリークが抑えられ、シール硬化のための紫外線照射によって液晶が劣化しない滴下注入法を提供する。

【解決手段】 第1の基板1にシール剤2を棒状に施してメインシールを形成し、その表示領域内に液晶3を滴下し、これに第2の基板5を真空中で貼り合わせ、大気圧に戻すことにより液晶注入を行う滴下注入法において、メインシールに室温から液晶のN-I転移温度の間にガラス転位点をもつ熱可塑性の光(紫外線)硬化樹脂を用い、シール硬化後にパネルギャップ出しを行って、メインシールが未硬化の間に液晶が拡散してメインシールに触れ、未硬化シールが液晶中に染み出したり、液晶が未硬化シールを侵食したり、シール硬化のための紫外線照射によって液晶が劣化しないようにする。

本発明の液晶パネルの製造方法の原理説明図



(A)



(B)

【特許請求の範囲】

【請求項1】 メインシールが形成され、予め液晶が表示領域内に滴下された基板と対向基板を真空中で貼り合わせ、大気圧に戻すことにより液晶注入を行う滴下注入法において、メインシールに室温から液晶のN-I転移温度の間にガラス転移点をもつ熱可塑性の光硬化樹脂を用いることによりシール硬化後にパネルギャップ出しを行うことを特徴とする液晶パネルの製造方法。

【請求項2】 真空中で光硬化を行うことにより液晶がメインシールに到達する前にシールを硬化させることを特徴とする請求項1に記載された液晶パネルの製造方法。

【請求項3】 シール硬化後のパネルギャップ出し工程として、一対の平坦なホットプレート上でシールのガラス転移点以上に基板を加熱しながら加工を行うことを特徴とする請求項1に記載された液晶パネルの製造方法。

【請求項4】 シール硬化後のギャップ出し工程として、一対の平坦なホットプレート上でシールのガラス転移点以上でかつ液晶のN-I転移温度以上に基板を加熱しながら加圧を行うことを特徴とする請求項1に記載された液晶パネルの製造方法。

【請求項5】 ギャップ出し工程に続いて、同一温度に加熱したホットプレート上で精密位置合わせを行うことを特徴とする請求項1に記載された液晶パネルの製造方法。

【請求項6】 ギャップ出し工程後、パネル辺をメインシールよりもガラス転移点の高い樹脂で固定することによりパネル化後の熱変形を抑えることを特徴とする請求項1に記載された液晶パネルの製造方法。

【発明の詳細な説明】

【0001】

【発明の属する技術分野】本発明は、液晶注入の簡略化プロセスとして検討されている注入口を必要としない滴下注入法に関するものであり、メインシールに熱可塑性をもつ光硬化型シールを用いることによってシール硬化後に液晶を拡散させてギャップ出しを行い、シール近傍で配向乱れのない液晶パネルを提供するものである。

【0002】

【従来の技術】従来の滴下注入法ではギャップ出し後、位置合わせを行ってからシールを硬化しているが、未硬化シールと液晶の相溶性や紫外線硬化樹脂用いた場合には紫外光が液晶に与えるダメージが問題となり、シール際に配向乱れが発生していた。また、シール部を二重にし、内側シールを液晶に不活性な樹脂とする方法(特開昭平4-60518号公報参照)も提案されているが、シールエリアが拡大するため表示エリアに対する外枠寸法の割合が大きくなってしまいう問題があった。

【0003】図4は、従来の液晶滴下法の工程説明図であり、(A)、(B)は各工程を示している。この図において、21は第1の基板、22はシール剤、23は液

晶、24は第2の基板、25は接着スペーサ、26は下ステージ、27はガイド、28は上ステージ、29はガイド、30は保持板である。

【0004】この工程説明図によって従来の液晶パネルの製造方法を説明する。まず、第1の基板21に光硬化性樹脂のシール剤22を枠型に塗布し、その枠内に液晶23をセル厚に応じた必要量だけ均等に多点滴下を行う。また、別途、第2の基板24に接着スペーサ25を散布し、熱固定を行う。

【0005】そして、第1の基板21を真空チャンバー内の下ステージ26に載せてガイド27で固定し、第2の基板24を上ステージ28にガイド29によって位置決めし、保持板30によって保持して第1の基板21の上方にセットする(ここまでは図4(A)参照)。

【0006】そして、真空引きを行った後、保持板30を外してから、下ステージ26を上昇させ、第1の基板21と第2の基板24を貼り合わせ、大気圧加圧やプレス機によりパネルのギャップ出しを行う。また、ギャップ出しを行った後に位置合わせを行い、熱もしくは光によりシールを硬化させる(ここまでは図4(B)参照)

【0007】

【発明が解決しようとする課題】図5は、従来の滴下注入法による液晶パネルの製造方法による問題点説明図であり、(A)、(B)は異なる問題を示している。この図において、31は第1の基板、32は第2の基板、33は液晶、34はシールである。

【0008】第1の問題(図5(A)参照)

第1の基板31と第2の基板32で挟まれた液晶33の周辺の紫外線硬化樹脂からなるシール34を短時間で硬化させるまでに、液晶33を遮光マスク35で覆って紫外線を照射して硬化しているが、光の回り込みによってシール34の界面の液晶33にも斜線で示した領域にも紫外線が照射され、液晶33が劣化してしまうという問題があった。

【0009】第2の問題(図5(B)参照)

パネルギャップ出し後にシール34の硬化を行うため、未硬化シール34により液晶33が汚染されたり、逆にシール34が侵食されてリークを生じるといった不具合が発生していた。

【0010】本発明は、シール工程において、未硬化シールの液晶中への染み出しがなく、液晶が未硬化シールを侵食することがなく、シールリークを抑えることができ、シールのために照射する紫外光によって液晶が劣化することがない滴下注入法を提供することを目的とする。

【0011】

【課題を解決するための手段】図1は、本発明の液晶パネルの製造方法の原理説明図であり、(A)、(B)は各工程を示している。この図において、1は第1の基板、2はシール剤、3は液晶、5は第2の基板、6は接

着スペーサ、7は下ステージ、8はガイド、13は紫外線源、14、16はホットプレート、15はガイド、VCは真空チャンバーである。なお、この図における符号は図2、図3の符号と一致させたため欠番を生じている。

【0012】この原理説明図によって本発明の液晶パネルの製造方法を説明する。まず、第1の基板1に光硬化性樹脂のシール剤2を枠型に塗布し、その枠内に液晶3をセル厚に応じた必要量だけ均等に多点滴下を行う。また、別途、第2の基板5に接着スペーサ6を散布し、熱固定を行う。

【0013】そして、第1の基板1を真空チャンバー内の下ステージ7に載せてガイド8で固定し、第2の基板5を第1の基板1の上方にセットし、真空引きを行った後、下ステージ7を上昇させて第1の基板1と、第2の基板5を貼り合わせる。

【0014】シールが充分プレスされる程度のギャップまで第1の基板1と第2の基板5の位置合わせマークを合わせながら下ステージ7を押し上げ、紫外線源13によって紫外線をシール部に照射してシール剤2を硬化させた後、真空チャンバーVCを大気圧に開放する（ここまでは図1(A)参照）。

【0015】次いで、貼り合わせた第1の基板1と第2の基板5を、加熱されたホットプレート14の上にガイド15によって固定し、もう一方の同一温度に加熱されたホットプレート16で上下から挟み込む。ホットプレート14、16によってN-I転移温度以上に加熱された液晶3は粘性が大きく低下し、等方液体となっているため、注入時のディスクリネーションの発生を抑えることができる。また、シール剤2にガラス転移点以上の熱を加えて加圧を行うことにより光硬化時の歪みを緩和し、接着強度を高めることができる。

【0016】第1の基板1と第2の基板5のギャップ出しを行った後に、貼り合わせたものをホットプレスの上もしくは同一温度に加熱されたホットプレート上に固定して精密位置合わせを行い、第1の基板1と第2の基板5を貼り合わせたものを室温まで徐冷する。なお、パネル端辺にシール剤2によって形成したメインシールよりもガラス転移点が高い紫外線硬化樹脂を塗布し、紫外線を照射してパネルを二重固定することもできる（ここまでは図1(B)参照）。

【0017】上記の工程に特徴を有する本発明において、

① メインシールが形成され、予め液晶が表示領域内に滴下された基板と対向基板を真空中で貼り合わせ、大気圧に戻すことにより液晶注入を行う滴下注入法において、メインシールに室温から液晶のN-I転移温度の間ガラス転移点をもつ熱可塑性の光硬化樹脂を用いることによりシール硬化後にパネルギャップ出しを行うことにより、基板貼り合わせ後液晶がシール際まで拡散さ

れる前にシールを光硬化させ、大気圧開放後ホットプレスによりパネルギャップ出しを行うことができ、未硬化シール剤が液晶に接触することもなく、また、液晶に光（紫外線）が照射されて劣化するようなこともなくなる。

【0018】また、この場合、真空中で光硬化を行うと、液晶のシール際への拡散を抑えて、液晶がメインシールに到達する前にシールを硬化させることができる。

【0019】また、この場合、シール硬化後のパネルギャップ出し工程として、一对の平坦なホットプレート上でシールのガラス転移点以上に基板を加熱しながら加工を行うことによって、平行度をもってパネル全体を加圧することができ、一对のホットプレート（ホットプレス）上でパネルギャップ出しを行い、液晶を面内に拡散させることができるため、シールの硬化歪みをとり、基板への接着性を向上させることができる。

【0020】また、この場合、シール硬化後のギャップ出し工程として、一对の平坦なホットプレート上でシールのガラス転移点以上でかつ液晶のN-I転移温度以上に基板を加熱しながら加圧を行うことによって、液晶の拡散方向への配向規制力を緩和し、ディスクリネーションの発生を防ぐことができる。

【0021】また、この場合、ギャップ出し工程に続いて、同一温度に加熱したホットプレート上で精密位置合わせを行うことによって、小さな摩擦力で基板を動かし、シールやスペーサにかかる負荷を小さくすることができる。

【0022】また、この場合、ギャップ出し工程後、パネル辺をメインシールよりもガラス転移点の高い樹脂で固定することによりパネル化後の熱変形を抑えることができる。

【0023】本発明の液晶パネルの製造方法では滴下注入法において未硬化シールと液晶が接触することがなく、また液晶に光（紫外線）が照射されることもなくなるため、以下のような作用効果が期待される。

- ① 未効果シールの液晶中への染み出しがなくなるため、シール際の配向乱れが抑えられる。
- ② 液晶が未硬化シールを浸食することがなくなるため、シールリークを抑えることができる。
- ③ 紫外光がシールのみに照射されるため、液晶の劣化がなくなる。

【0024】

【発明の実施の形態】以下、本発明の実施の形態を説明する。図2、図3は、本発明の実施の形態の液晶滴下法の工程説明図であり、(A)～(G)は各工程を示している。これらの図において、1は第1の基板、2はシール剤、3は液晶、4はディスペンサー、5は第2の基板、6は接着スペーサ、7は下ステージ、8はガイド、9は上ステージ、10は保持板、11はCCDカメラ、12はガイド、13は紫外線源、14はホットプレ

ト、15はガイド、16はホットプレート、17、18はホットプレス、19はCCDカメラ、20は紫外線硬化樹脂である。この工程説明図によって、本発明の実施の形態の液晶滴下法のシール形成以降のパネル化工程を説明する。

【0025】第1工程(図2(A)参照)

第1の基板1に光硬化性樹脂のシール剤(Luxtrak製、ガラス転移点59°C)2をディスペンサー(図示されていない)を用いて枠型に塗布し、その枠内に液晶(メルク製、ZLI-4792、N-I転移温度91°C)3をセル厚に応じた必要量だけ電磁制御弁付きのディスペンサー4を用いて均等に多点滴下を行う。

【0026】第2工程(図2(B)参照)

第2の基板5に接着スパーサ(早川ゴム製、5.0μm径、150°C熱溶融型)6を散布し、150°Cで1時間の熱固定を行う。

【0027】第3工程(図2(C)参照)

第1の基板1を真空チャンバー内の下ステージ7に載せてガイド8で固定し、第2の基板5を上ステージ9に保持板10を噛ませて第1の基板1の上方にセットし、CCDカメラ11によって監視しながら組合せをしてからガイド12で止めて位置決めをする。真空引きを行った後、保持板10を外し、下ステージ7を上昇させて第1の基板1と、第2の基板5を貼り合わせる。

【0028】第4工程(図2(D)参照)

シールが充分プレスされる程度のギャップ(～10μm)まで第1の基板1と第2の基板5の位置合わせマークを合わせながら下ステージ7を押し上げ、紫外線源13によって紫外線をシール部に照射する。シール剤2を硬化させた後、第2の基板を固定していたガイド12を外し大気圧に開放する。

【0029】第5工程(図3(E)参照)

貼り合わせた第1の基板1と第2の基板5を、100°Cに加熱されたホットプレート14の上にガイド15によって固定し、もう一方の同一温度に加熱されたホットプレート16で上下から挟み込む。ホットプレート14、16によってN-I転移温度以上に加熱された液晶3は粘性が大きく低下し、等方液体となっているため、注入時のディスクリーションの発生を抑えることができる。また、シール剤2にガラス転移点以上の熱を加えて加圧を行うことにより光硬化時の歪みを緩和し、接着強度を高めることができる。この工程により液晶3がパネル面内に均一に拡がり、一様なパネルギャップが形成される。

【0030】第6工程(図3(F)参照)

第1の基板1と第2の基板5のギャップ出しを行った後に、貼り合わせたものをホットプレス17、18の上もしくは同一温度に加熱されたホットプレート上に固定して、CCDカメラ19を用いて精密位置合わせを行う。

【0031】第7工程(図3(G)参照)

第1の基板1と第2の基板5を貼り合わせたものを室温まで徐冷した後、スクライブ・ブレイクにより第2の基板5をパネルサイズに切断する。そして、パネル端辺にシール剤2によって形成したメインシールよりもガラス転移点が高い紫外線硬化樹脂(スリーボンド製、ガラス転移点140°C)20を塗布し、紫外線を照射してパネルを二重固定する。

【0032】

【発明の効果】以上説明したように、本発明の液晶パネルの製造方法によると、シールを硬化した後に液晶をシール際まで拡散させてギャップ出しを行うため、シール近傍での配向乱れが抑えられ、また加熱しながらギャップ出しを行うため、均一な配向状態のパネルを得ることができる。

【図面の簡単な説明】

【図1】本発明の液晶パネルの製造方法の原理説明図であり、(A)、(B)は各工程を示している。

【図2】本発明の実施の形態の液晶滴下法の工程説明図(1)であり、(A)～(D)は各工程を示している。

【図3】本発明の実施の形態の液晶滴下法の工程説明図(2)であり、(E)～(G)は各工程を示している。

【図4】従来の液晶滴下法の工程説明図であり、(A)、(B)は各工程を示している。

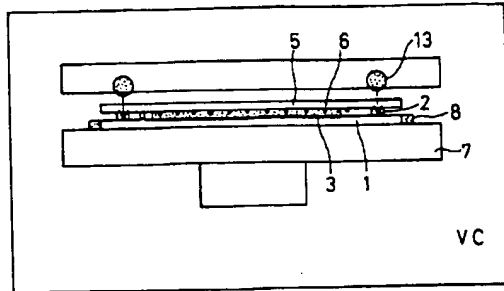
【図5】従来の滴下注入法による液晶パネルの製造方法による問題点説明図であり、(A)、(B)は異なる問題を示している。

【符号の説明】

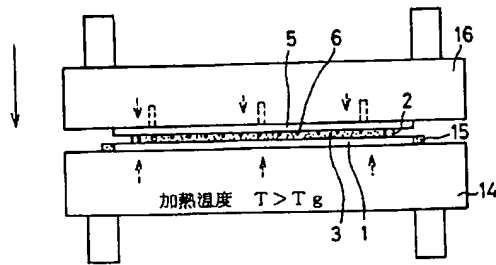
- 1 第1の基板
- 2 シール剤
- 3 液晶
- 4 ディスペンサー
- 5 第2の基板
- 6 接着スパーサ
- 7 下ステージ
- 8 ガイド
- 9 上ステージ
- 10 保持板
- 11 CCDカメラ
- 12 ガイド
- 13 紫外線源
- 14 ホットプレート
- 15 ガイド
- 16 ホットプレート
- 17, 18 ホットプレス
- 19 CCDカメラ
- 20 紫外線硬化樹脂
- VC 真空チャンバー

【図1】

本発明の液晶パネルの製造方法の原理説明図



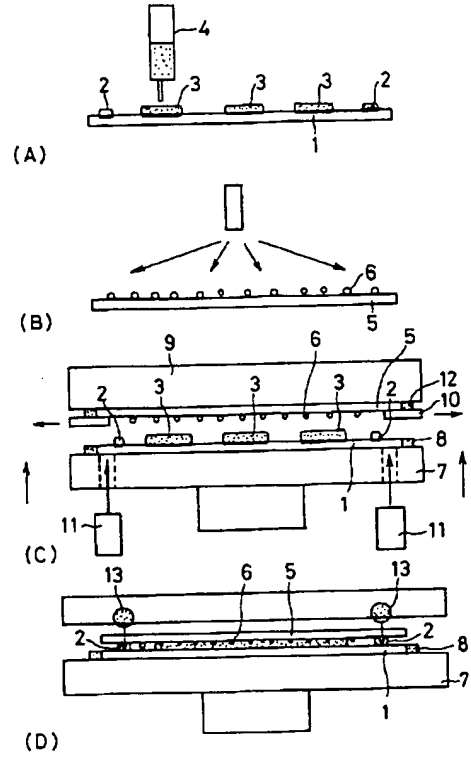
(A)



(B)

【図2】

本発明の実施の形態の液晶滴下法の工程説明図(1)



(A)

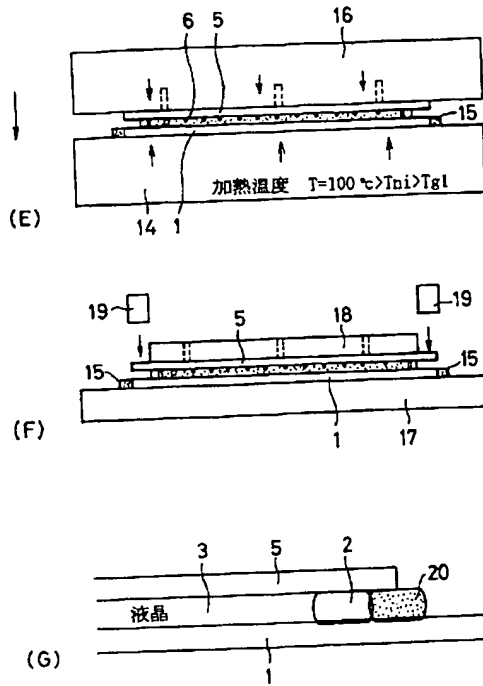
(B)

(C)

(D)

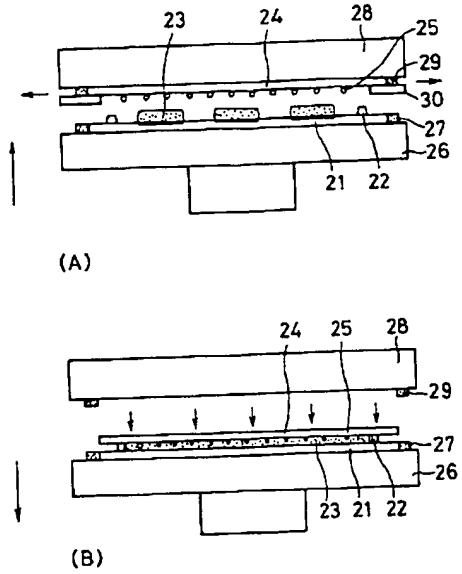
【図3】

本発明の実施の形態の液晶滴下法の
工程説明図(2)



【図4】

従来の液晶滴下法の工程説明図



【図5】

従来の滴下注入法による液晶パネルの
製造方法による問題点説明図

